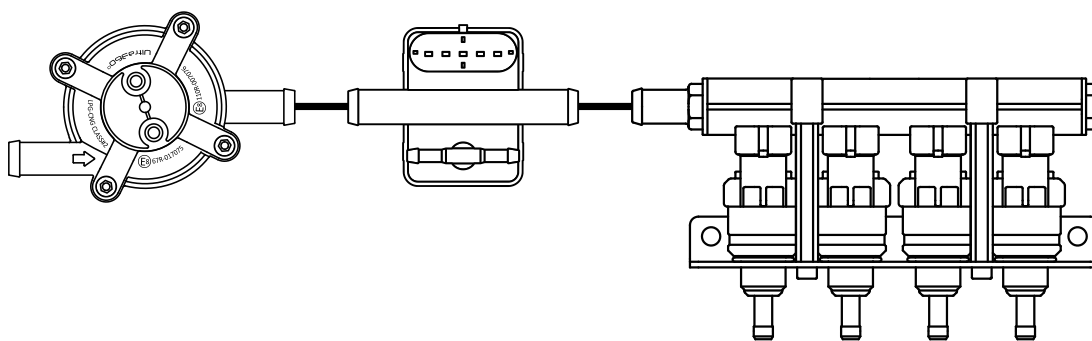


Zalecana kompletacja i sposób montażu wtryskiwaczy w silnikach 4, 6 i 8 cylindrów w zależności od mocy oraz typu silnika.

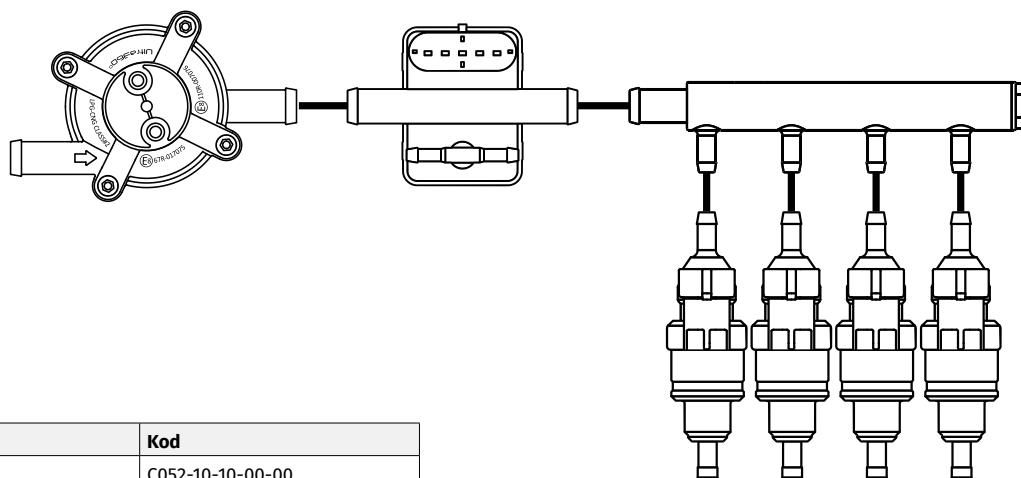
1. Silnik, 4-ro cylindrowy o mocy nie przekraczającej 150 koni zalecamy w zależności od możliwości zabudowy (ilość miejsca, osłony silnika itd.), następujące warianty:

1.1. Listwa wtryskowa:



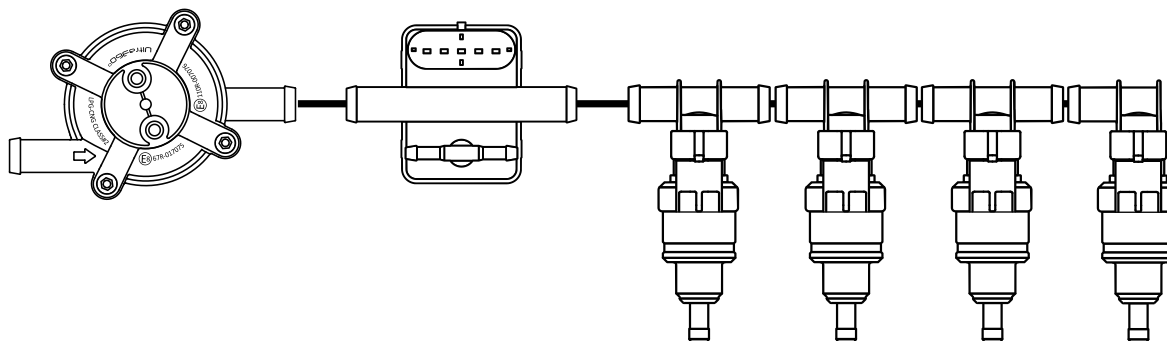
Nazwa	Kod
Filtr GF1212	C052-10-10-00-00
Listwa wtryskowa BR124P	C032-04-04-00-00

1.2. Wtryskiwacze pojedyncze ze złączką (kapturkiem) + rozdzielacz „4”:



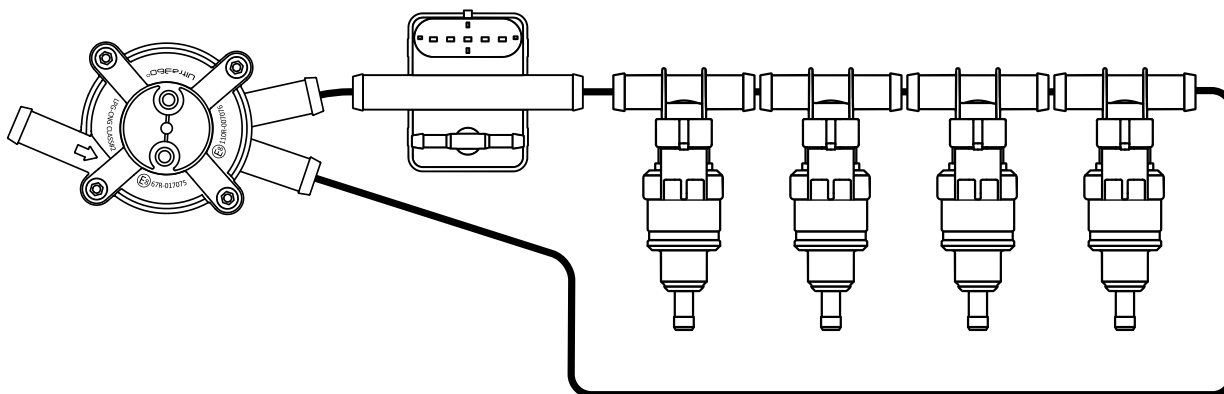
Nazwa	Kod
Filtr GF1212	C052-10-10-00-00
Rozdzielacz	C028-04-00-00-00
Wtryskiwacz	C027-15-19-60-00

1.3. Wtryskiwacze pojedyncze + adapter typu „T” (trójnik) i adapter typu „L” (kolanko) na końcu listwy:



Nazwa	Kod
Filtr GF1212	C052-10-10-00-00
4x Wtryskiwacz	C027-15-19-60-00
3x Adapter typu „T” BD221P	C056-00-00-01-99
1x Adapter typu „L” BD121P	C056-00-00-02-99

1.4. Przy mocy przekraczającej 150 koni, zalecamy montaż filtra z dwoma wyjściami i zasilenie wtryskiwaczy z obu stron, np.:

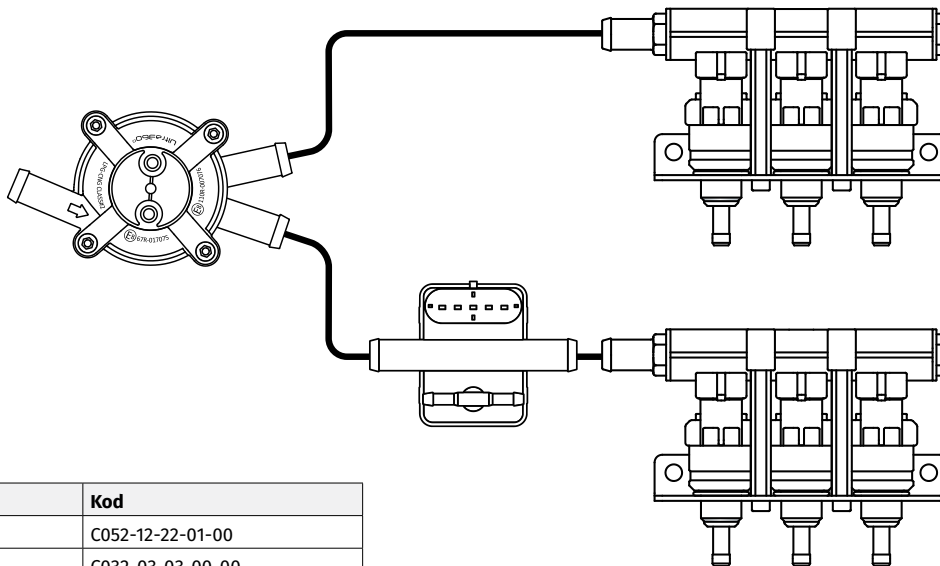


Nazwa	Kod
Filtr GF1222	C052-12-22-01-00
Wtryskiwacz	C027-15-19-60-00
4x Adapter typu „T” BD221P	C056-00-00-01-99

Powyżej 180-200 koni zalecamy stosowanie reduktora z wyjściem fi 16 mm (TURBOT 1200-1500), filtra GF1622 oraz wtryskiwaczy z większą wydajnością – Barracuda 130nl. Dodatkowo przewód zasilający reduktor w fazę ciekłą powinien mieć zwiększoną średnicę (odpowiednik przewodu miedzianego o średnicy 8mm), oraz wielozawór w zbiorniku gazu typu Extra.

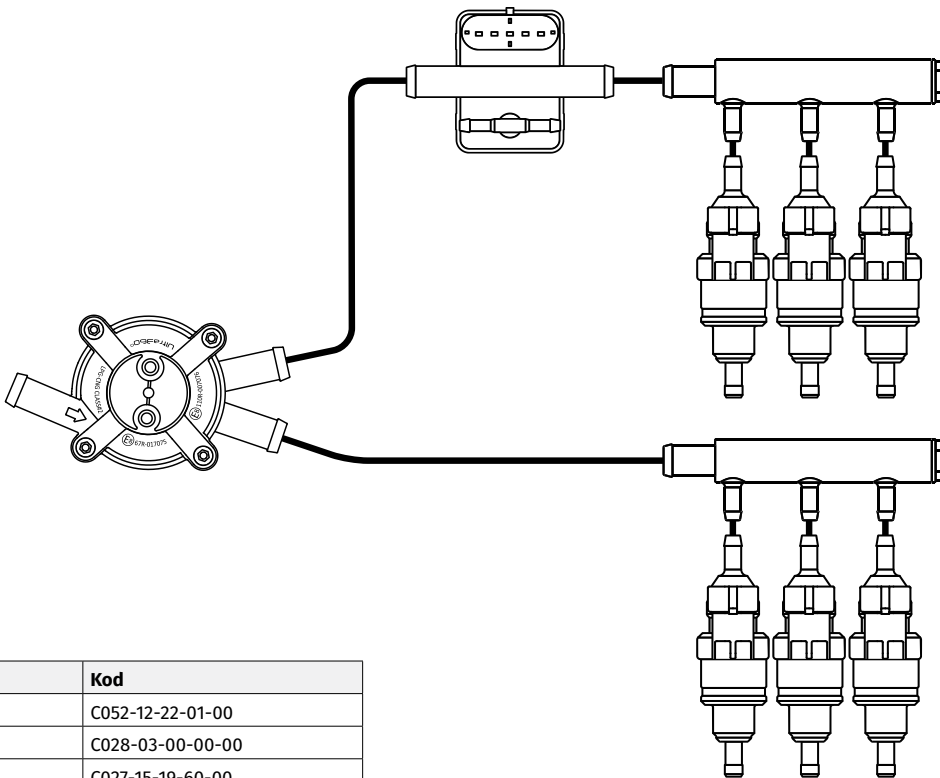
2. Silnik 6-cio cylindrowy w układzie „V” lub rzędowy o mocy nie przekraczającej 180 koni:

2.1. Dwie listwy wtryskowe po 3 wtryskiwacze:



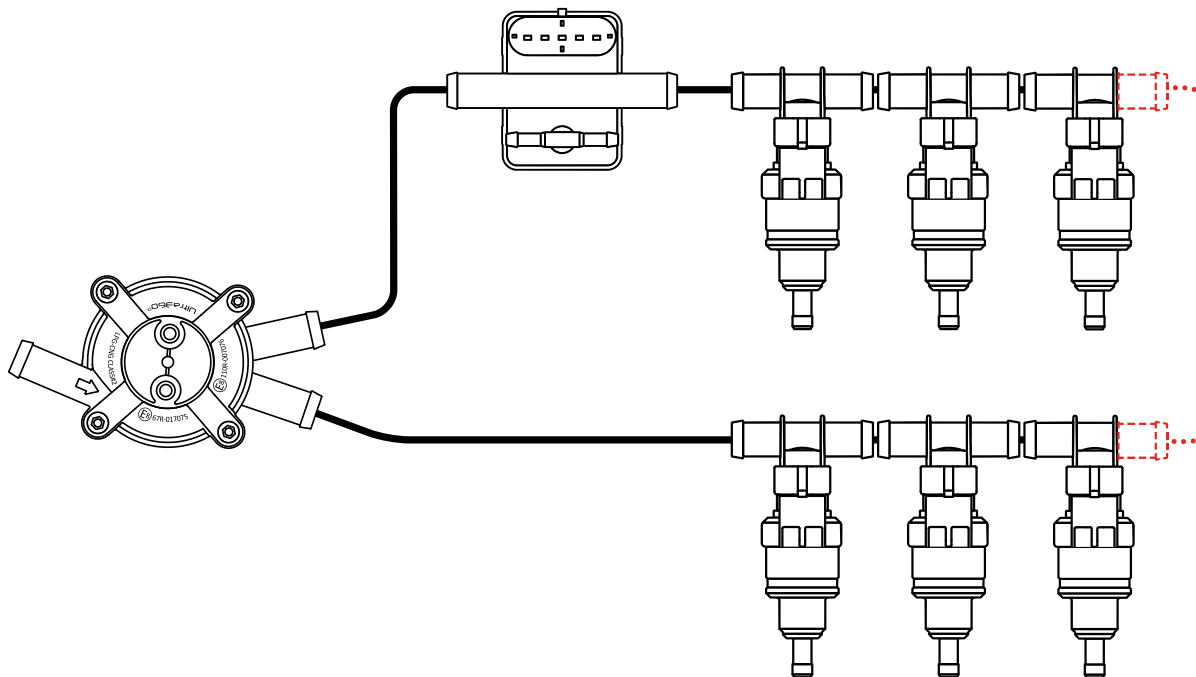
Nazwa	Kod
Filtr GF1222	C052-12-22-01-00
2x Listwa BR 123P	C032-03-03-00-00

2.2. Wtryskiwacze pojedyncze z kapturkiem + rozdzielacz „3”:



Nazwa	Kod
Filtr GF1222	C052-12-22-01-00
2x Rozdzielacz	C028-03-00-00-00
6x Wtryskiwacz	C027-15-19-60-00

2.3. Wtryskiwacze pojedyncze + adaptery typu „T”:



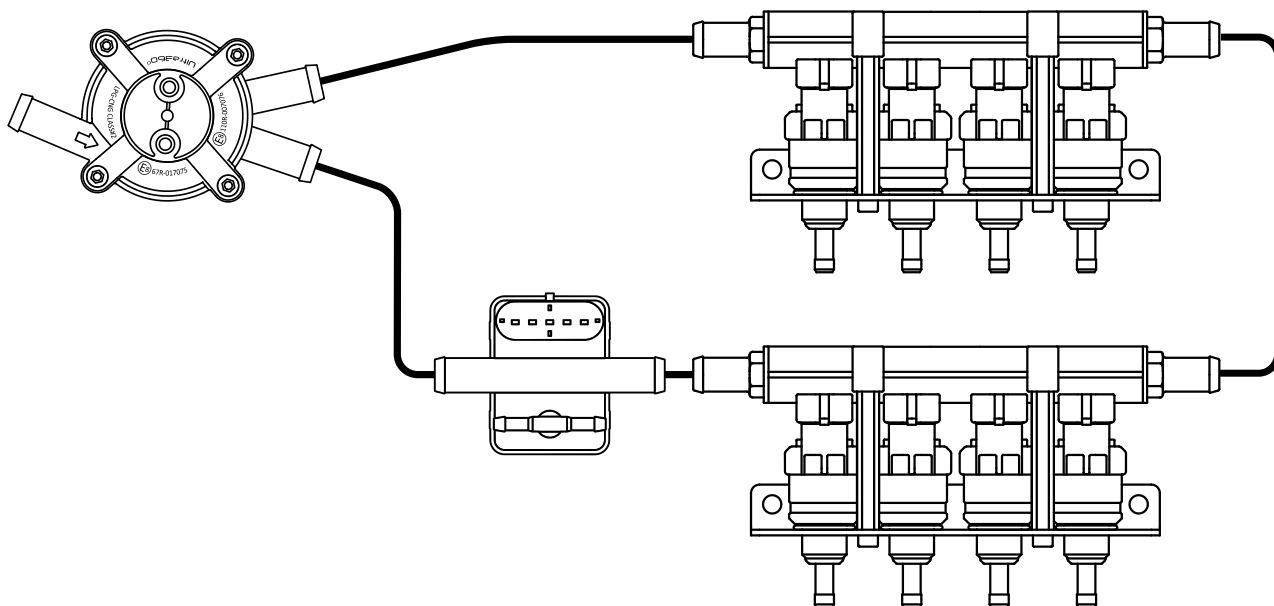
Nazwa	Kod
Filtr GF1222	C052-12-22-01-00
6x Wtryskiwacz	C027-15-19-60-00
4x Adapter typu „T” BD221P	C056-00-00-01-99
2x Adapter typu „L” BD121P	C056-00-00-02-99

Przy silnikach typu „V” i rzędowych zalecamy łączenie końców szyny zasilającej (tzw kompensacja), przy silnikach powyżej 180-200 koni zalecamy stosowanie reduktorów z wyjściem fi 16mm (TURBOT 1200, 1500) i stosowanie filtra GF1622, powyżej ~250 koni zalecamy stosowanie dwóch reduktorów, dwóch filtrów GF1212 bądź filtra 4x12mm i wtryskiwaczy wzmocnionych Barracuda 130 NL.

Nazwa	Kod
Filtr GF1222	C052-12-22-01-00
6x Wtryskiwacz	C027-15-19-60-00
6x Adapter typu „T” BD221P	C056-00-00-01-99

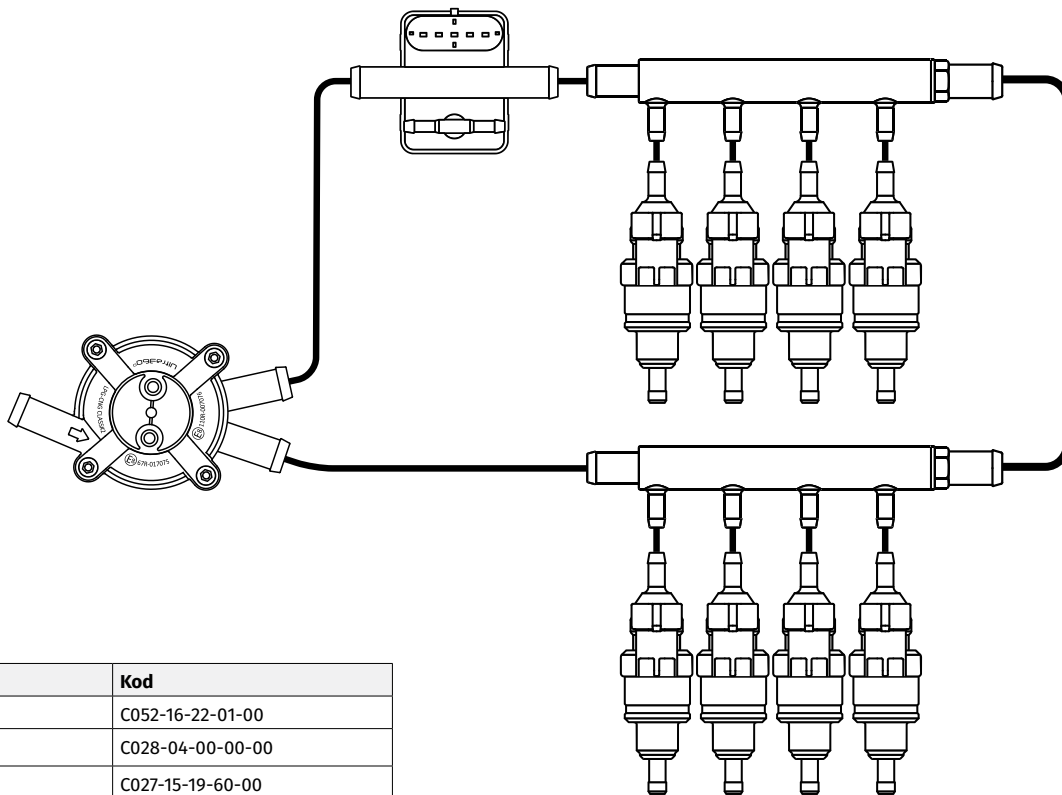
3. Silniki 8-mio cylindrowe występują praktycznie tylko w układzie „V”, dodatkowo ich moc przekracza ~200 koni, zalecamy więc stosowanie reduktorów z wyjściem fi 16mm (TURBOT 1200-1500), bądź dwóch reduktorów jeśli moc jest większa niż ~250 KM, oraz koniecznie stosowanie tzw. kompensacji. Warianty:

3.1. Dwie listwy wtryskowe po 4 wtryskiwacze:



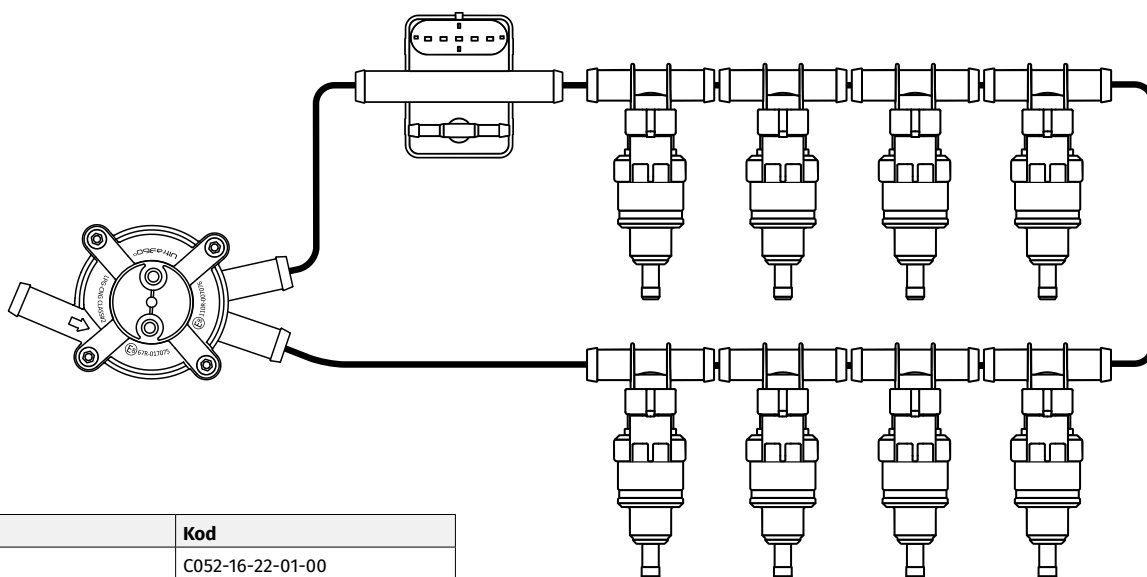
Nazwa	Kod
Filtr GF1622	C052-16-22-01-00
2x Listwa wtryskowa BR124P	C032-04-04-00-00
2x Tubo Barracuda d12 M14x1	C032-00-00-02-99

3.2. Wtryskiwacze pojedyncze + rozdzielacze:



Nazwa	Kod
Filtr GF1622	C052-16-22-01-00
2x Rozdzielacz	C028-04-00-00-00
8x Wtryskiwacz	C027-15-19-60-00
2x Króciec listwy Rail-001 d12 M12x1	C032-00-00-02-99

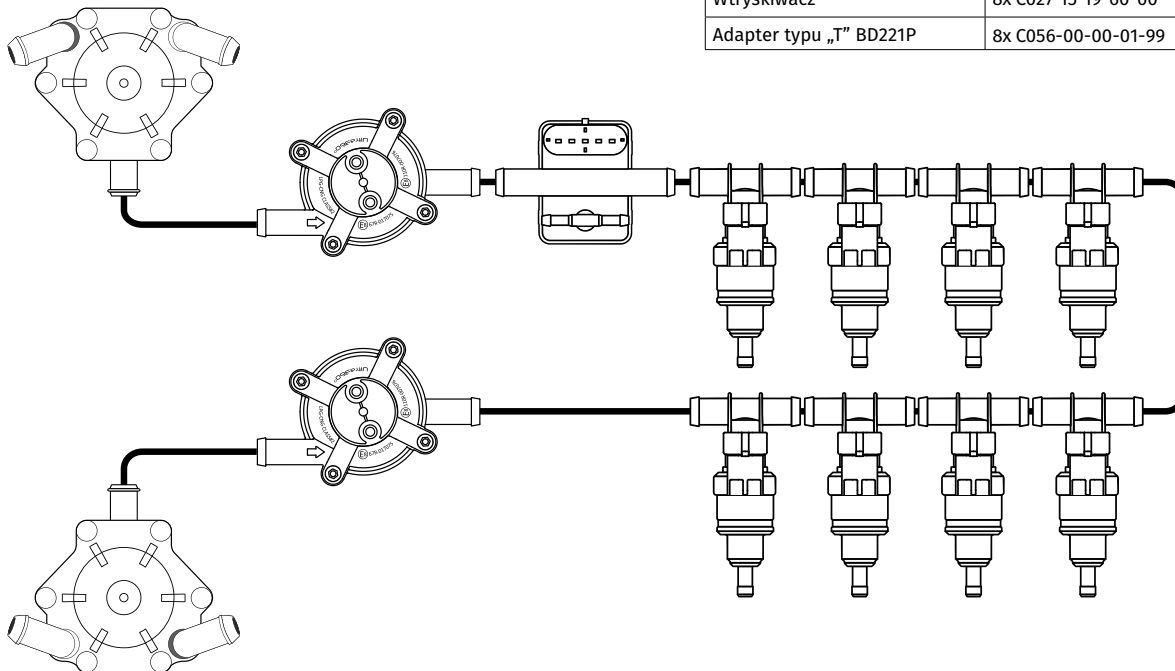
3.3. Wtryskiwacze pojedyncze + adaptery typu „T”:



Nazwa	Kod
Filtr GF1622	C052-16-22-01-00
8x Wtryskiwacz	C027-15-19-60-00
8x Adapter typu „T” BD221P	C056-00-00-01-99

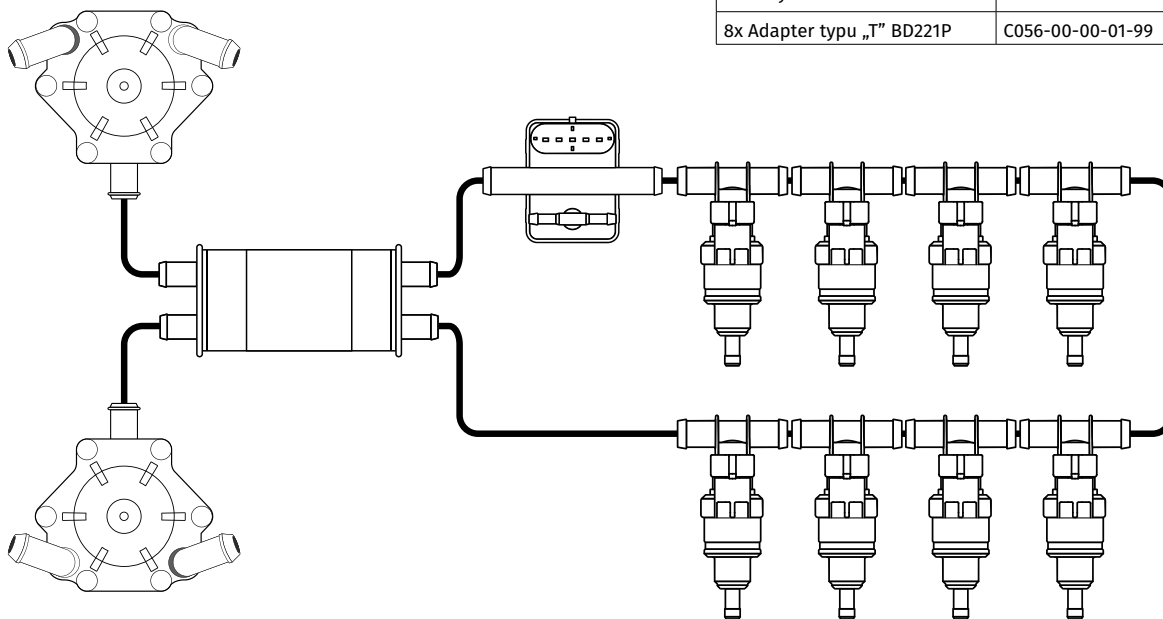
3.4. W przypadku łączenia dwóch reduktorów:

Nazwa	Kod
Filtr GF1212 lub GF1612 w zależności od wyjścia reduktora (fi 12 lub 16mm)	2x C052-10-10-00-00 lub C052-16-22-01-00
Wtryskiwacz	8x C027-15-19-60-00
Adapter typu „T” BD221P	8x C056-00-00-01-99



3.5. Lub:

Nazwa	Kod
Filtr 4x12	FIL00066
8x Wtryskiwacz	C027-15-19-60-00
8x Adapter typu „T” BD221P	C056-00-00-01-99





Do połączenia końców listew wtryskowych używamy:

Nazwa	Kod
Króciec listwy Barracuda d12 M14x1	C032-00-00-02-99



Do połączenia końców rozdzielaczy używamy:

Nazwa	Kod
Króciec listwy Rail-001 d12 M12x1	C010-01-06-00-01